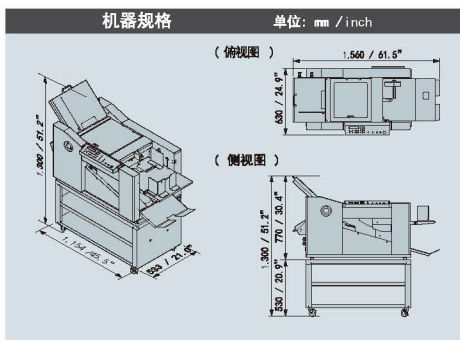


PF-40L 主要技术参数	
纸张尺寸	宽 x 长 最大 320 x 630 mm / 12.59" x 24.80" (折页模式根据纸张长度和止动器可调整的范围有所限制。对于430 mm的纸张或更长时,仅可对105 gsm的纸张进行折页。) 最小 125 x 128 mm / 4.93" x 5.04"
纸张重量范围	普通纸张: 52 至 157 gsm 涂料纸张: 73 至 157 gsm
堆纸高度	最大 105 mm / 4.13"
折页模式	单折, 双平行折, 错折, 风琴折, 信封折, 大张折
生产速度	每分钟 270 张 (A3 单折) 每分钟 390 张 (A4 单折)
电压 / 频率	单相 115 至 120 V, 50 / 60 Hz 单相 230 V, 50 / 60 Hz
机器规格	主机: W1,540 x D430 x H770 mm/61.6" x 24.8" x 30.4" 带轮底座: W1,154 x D533 x H530 mm/45.5" x 21.0" x 20.9"
机器重量	主机: 135 kg / 297.7 lb 带轮底座: 28 kg / 61.8 lb

*机器设计与规格可能随时变更请恕不另行通知。此中文翻译版本仅供参考,实际操作请以英文版本为准!



各类折页机可供选择

PF-39 : 台式折页机

PF-40L: 吸气式折页机

AF-406T6A: 吸气式全幅栏折页机



主要技术参数

	PF-39	PF-40L	AF-406T6A
给纸位置	摩擦式进纸	吸气特字进纸	吸气特字进纸
纸张尺寸 (宽 x 长)	最大 365 x 610 mm / 14.37" x 24.01" 最小 90 x 128 mm / 3.55" x 5.04"	最大 320 x 630 mm / 12.59" x 24.80" 最小 125 x 128 mm / 4.93" x 5.04"	最大 400 x 650 mm / 15.75" x 25.59" 最小 90 x 100 mm / 1.97" x 3.94"
纸张重量范围	普通纸张 52 至 157 gsm	普通纸张: 52 至 157 gsm, 涂料纸张: 73 至 157 gsm	普通纸张 35 至 157 gsm
最大堆纸高度	最大 30 mm / 1.18"	最大 105 mm / 4.13"	最大 500 mm / 19.6"
生产速度	A4 / 8.5" x 11" - 单折, 每分钟 350 张	A4 / 8.5" x 11" - 单折, 每分钟 390 张	A4 / 8.5" x 11" - 单折, 每分钟 500 张
折页止动器位置调整	折页位置时根据LED指示手动进行调整	自动	自动

PF-40L

折页机

吸气给纸系统, 可处理各类折页。



咨询热线: 4000 929 525



上海印沃科技发展有限公司
Shanghai Maxprint Technology Development Co., Ltd.

地址: 上海市静安区永和路185号甲4号楼3楼
Tel: 021-63173282 Fax: 021-52661856
http://www.Aluntec.com

特约经销商信息



紧凑型，高质量生产！

高性能吸气转子给纸与精确的纸张对准功能实现高质量折页效果。
紧凑型设计，可进行A4 (8.5" x11") 的信封折*1。

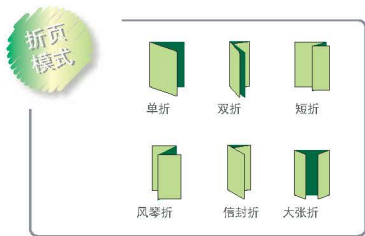
*1: 当使用长度为 630 mm 24, 80" 的纸张时仅能进行信封折。



图: PF-40L + MI-40L (选配)

设置快速、简单

只需选择纸张尺寸和折页模式，各个部分自动进行设置。折页机器配有2个栅栏以满足不同的折页需求。以0.1mm进行微调，以实现精确折页。



简单的操作面板

操作、设置简单。预设计数和作业记忆等程控功能的设置使生产更有效率。



作业记忆

可储存 20 项作业设置，以便调出。这是对于重复和复杂的作业来说最有用的功能。

气量调整

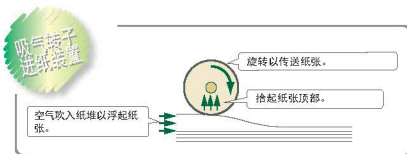
可调整气量来传递各类纸张，纸张重量从52.3 gsm至157 gsm。

速度调整

可选择不同的速度模式，如每分钟390张的高速模式或办公室内环境的安静模式。

高性能吸气给纸转子

使用独特设计的吸气转子可实现每分钟390张的高速生产，可适用于各种纸张。



大容量给纸装置

大容量给纸台（可载入1,300张64 gsm的纸张）最小化长版作业时载入纸张的时间。



紧密折页质量

配有独特设计的软聚氨酯泡沫橡胶和钢结合的辊，确保纸张进行紧密折页。进行薄纸张至厚纸折页时可通过调整刻度盘来调整辊的间隙。



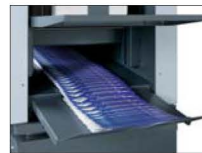
精确的纸张对准

对准导向板可确保精确的纸张传送与高质量折页。



大容量收纸输送带

折好页的纸张整齐的堆积在收纸输送带上以便后期处理。可堆积1000张纸张。



维护简单

独特的维护功能使清除卡纸和辊的清洁作业更快速与简单。



图: PF-40L + MI-40L (选配台)

简单的操作步骤

将纸张放置在纸台上，然后选择纸张尺寸和想要的折页模式。

